

# Gebruikershandleiding Ectofly applicator

Ectofly pour-on, ter behandeling van ectoparasieten bij schapen, dient bij voorkeur toegediend te worden met een daarvoor bestemde applicator. De applicator wordt geleverd met drie verschillende spuitmondten.

Afhankelijk van welke ectoparasiet u wilt bestrijden, dient u te gebruiken:

De blauwe vernevelaar dient te worden gebruikt voor de preventie van myiasis.



De groene rechte spuitmond is geschikt voor het behandelen van luizen en teken.



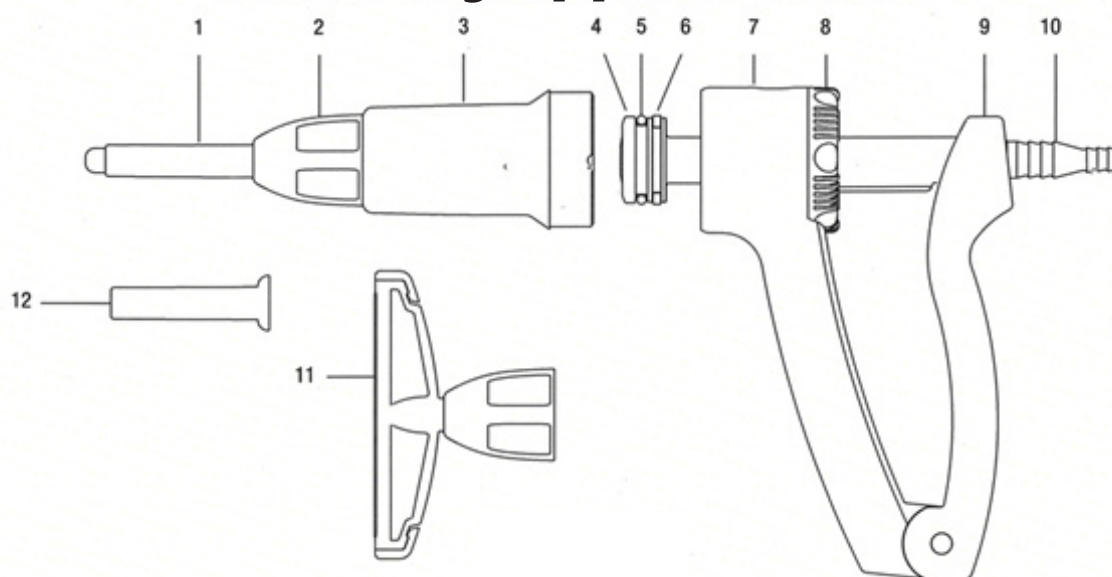
Het rode T-stuk gebruiken bij behandeling van myiasis en kopvliegen



## Reinigingsinstructies

1. Verwijder het achtergebleven product uit het pistool.
2. Plaats het vrije uiteinde van de rubberen slang in een bak met een warme zeepoplossing en spoel de binnenkant van het pistool.
3. Haal vervolgens de rubberen slang uit het water en laat al het water eruit lopen.
4. Haal het pistool uit elkaar; haal de roterende cilinder van de handgreep en verwijder alle achtergebleven product uit cilinder en zuiger.
5. Smeer de veer en de sluitring in met plantaardige olie. Plaats de roterende cilinder terug op de handgreep.
6. Bewaar op een koele en droge plaats.

## Ectofly applicator



## Onderdelen

- |                        |  |                              |
|------------------------|--|------------------------------|
| 1. Vernevelaar (blauw) | 5. Veer                                      | 9. Achterste handgreep       |
| 2. Kap                 | 6. Sluitring                                 | 10. Aansluiting op slang     |
| 3. Roterende cilinder  | 7. Voorste handgreep                         | 11. T-stuk (rood)            |
| 4. Zuiger              | 8. Draaiknop voor het instellen van dosering | 12. Rechte spuitmond (groen) |